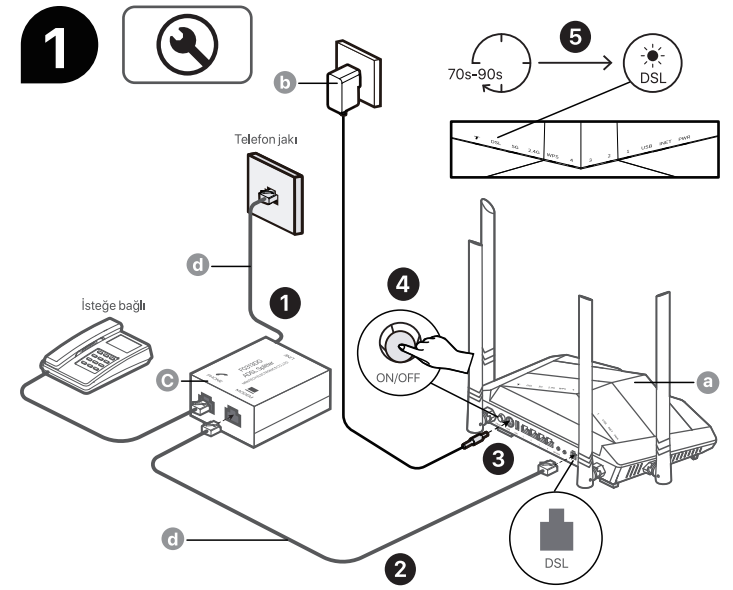
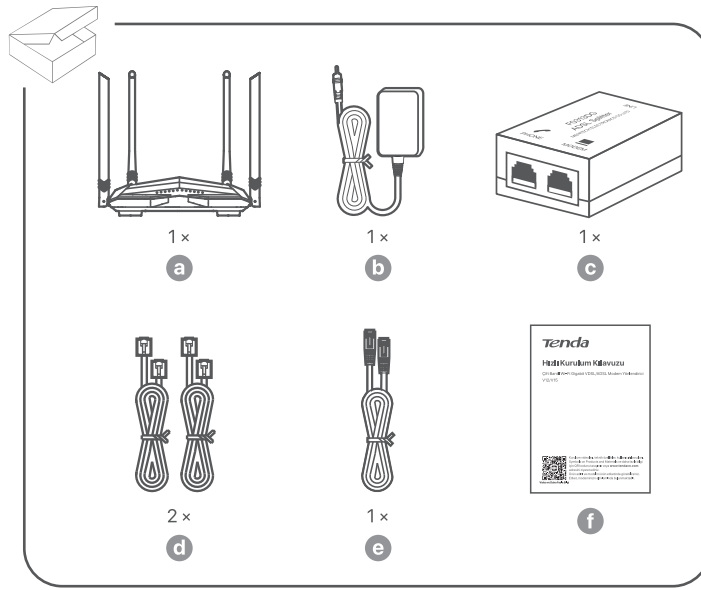


Tenda

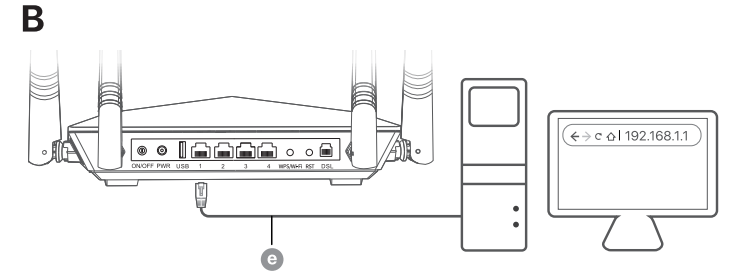
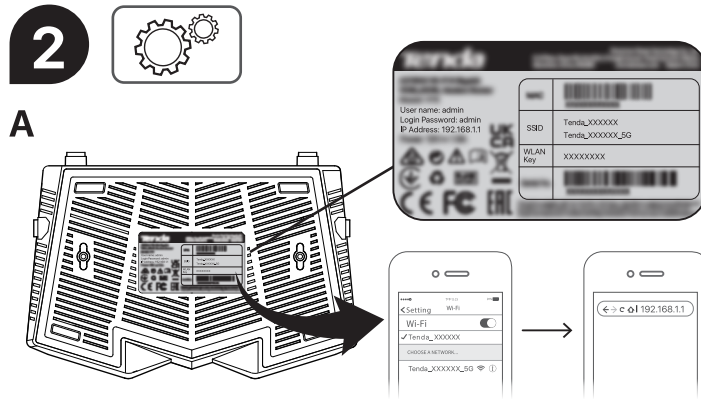
Hızlı Kurulum Kılavuzu

Çift Bantlı Wi-Fi Gigabit VDSL/ADSL Modem Yönlendirici
V12/V15



Video ve Daha Fazla Bilgi

Kurulum videoları, teknik özellikler, kullanıcı kılavuzları, Symbols on Products and Materials ve daha fazla bilgi için QR kodunu tarayınız veya www.tendacn.com adresini ziyaret ediniz. Ürün adını ve modelini ürün etiketinde görebilirsiniz. Etiket, modemizin alt kısmında bulunmaktadır.



SSS

S1: Modem router'ın web kullanıcı arayüzünde oturum açamıyorum. Ne yapmalıyım?

- A1:
- Kablosuz bir cihaz kullanıyorsanız (akıllı telefon gibi):
 - Modem yönlendiricinin Wi-Fi ağına bağlandığından emin olun.
 - Akıllı telefonun hücresel ağına (mobil veri) devre dışı bıraktığından emin olun.
 - Kablolu bir cihaz kullanıyorsanız (bilgisayar gibi):
 - Bilgisayarın Ethernet kablosu kullanılarak modem yönlendiricinin LAN bağlantı noktasına düzgün şekilde bağlandığından emin olun.
 - Bilgisayarın Otomatik olarak bir IP adresi al ve DNS sunucu adresini otomatik olarak al seçeneklerine ayarlandığından emin olun.
 - Web tarayıcısının arama çubuğuna değil, adres çubuğuna oturum açma IP adresinin (varsayılan olarak 192.168.1.1) doğru şekilde girildiğinden emin olun.
 - Tarayıcınızın önbelleğini temizleyin veya başka bir tarayıcıyı değiştirin.
 - Tekrar oturum açmak için başka bir bilgisayar, akıllı telefon veya tablet kullanın.
- Sorum devam ederse S3'e başvurarak modem router'ı sıfırlayın ve tekrar deneyin.

S2: Yapılandırma sonrasında internete erişemiyorum. Ne yapmalıyım?

- A2:
- Telefon kablolarının ve Ethernet kablolarının doğru şekilde takıldığından emin olun.
 - Girdiğiniz internet bağlantı parametrelerinin doğru olduğundan ve web kullanıcı arayüzündeki internet durumunun bağlı olduğundan emin olun.
 - Kablosuz bir cihaz kullanıyorsanız (akıllı telefon gibi), kablosuz cihazın modem yönlendiricinin Wi-Fi ağına bağlı olduğundan emin olun.
 - Kablolu bir cihaz kullanıyorsanız (bilgisayar gibi), kablolu cihazın Otomatik olarak bir IP adresi al ve DNS sunucu adresini otomatik olarak al olarak ayarlandığından emin olun.
- Sorum devam ederse yardım için internet servis sağlayıcınıza başvurun.

S3: Modem yönlendiriciyi fabrika varsayılan ayarlarına nasıl geri yüklerim?

A3: Güç göstergesi sabit yeşil renkte yandığında, sıfırlama düğmesine yaklaşık 8 saniye basın ve tüm göstergeler sönüp bir kez yanıp söndüğünde bırakın. Güç göstergesi tekrar sabit yeşil renkte yandığında, modem yönlendirici başarıyla sıfırlanmıştır.

S4: Wi-Fi şifremi unuttum. Ne yapmalıyım?

A4: Kablolu cihazındaki modem yönlendiricinin web kullanıcı arayüzüne giriş yapın, Wi-Fi Settings (Wi-Fi Ayarları) sayfasına gidin ve Wi-Fi şifrenizi bulun.

S5: Modem router'ın oturum açma şifresini unuttum. Ne yapmalıyım?

A5: Kullanıcı adı ve parola değiştirilmemişse, modem yönlendiricinin web kullanıcı arayüzüne varsayılan kullanıcı adı ve parola ile (her ikisi de admin) oturum açmayı deneyin. Değilse, modem yönlendiriciyi sıfırlamak için S3'e bakan ve tekrar deneyin.

Tenda

SHENZHEN TENDA TECHNOLOGY CO., LTD.

EU DECLARATION OF CONFORMITY (No. TJR21V12)

SHENZHEN TENDA TECHNOLOGY CO., LTD., registered at Tower E3, No. 1001, Zhongshanyuan Road, Nanshan District, Shenzhen, China.

We, as manufacturer, declare under our sole responsibility that the product:

Product Name: AC1200 Dualband Wi-Fi Gigabit VDSL/ADSL Modem Router

Model No.: V12

Software Version: V56.1.1.X

To which this declaration relates is in conformity with the following normative European and International standard(s):

Health & Safety (Directive 2014/53/EU Art. 3(1)(a))

EN 62368-1:2014+A11:2017; EN 50385: 2017 (MPE)

EMC (Directive 2014/53/EU Art. 3(1)(b))

EN 301 489-1 V2.2.3 (2019-11); EN 301 489-17 V3.2.4 (2020-07)

Radio Spectrum (Directive 2014/53/EU Art. 3(2))

EN 300 328 V2.2.2 (2019-07); EN 301 893 V2.1.1 (2017-05)

By conformance with the standard(s) referenced, this product follows the provisions of the directives listed below:

Radio Equipment Directive 2014/53/EU; RoHS Directive 2011/65/EU; Commission Delegated Directive (EU) 2015/863

Signed for and on behalf of: SHENZHEN TENDA TECHNOLOGY CO., LTD.

张翔

Zhang Xiang
Sales manager of international business

Place of issue: Shenzhen, China
Date of issue: Mar.-03-2021



Tenda

SHENZHEN TENDA TECHNOLOGY CO., LTD.

EU Uygunluk Beyanı (no. TJR21V12)

Tower E3, No. 1001, Zhongshanyuan Road, Nanshan District, Shenzhen, China adresinde yerleşik SHENZHEN TENDA TECHNOLOGY CO., LTD.

Bizler, üretici ve tek sorumluluk sahibi taraf olarak ürünün aşağıdaki nitelikleri taşıdığını beyan ederiz:

Ürün Adı: AC1200 Dualband Wi-Fi Gigabit VDSL/ADSL Modem Router

Model No.: V12

Yazılım Sürümü: V56.1.1.X

Bu beyanın aşağıdaki normatif Avrupa ve Uluslararası standart(lar)a uygunluk gösterdiğini beyan eder:

Sağlık ve Güvenlik (2014/53/EU No.lu Direktif Madde. 3(1)(a))

EN 62368-1:2014+A11:2017; EN 50385: 2017 (MPE)

EMC Direktifi (2014/53/EU No.lu Direktif Madde. 3(1)(b))

EN 301 489-1 V2.2.3 (2019-11); EN 301 489-17 V3.2.4 (2020-07)

Radio Spektrumu (2014/53/EU No.lu Direktif Madde. 3(2))

EN 300 328 V2.2.2 (2019-07); EN 301 893 V2.1.1 (2017-05)

Başvurulan standart(lar)a uygunlukta bu ürün aşağıda listelenen talimatların hükümlerine uygunluk göstermektedir:

Telsiz Ekipmanları Direktifi 2014/53/EU; RoHS Direktifleri 2011/65/EU; ; Komisyon Yetki Devrine Dayanan Yönerge (AB) 2015/863

Yerine imza atılan kişi: SHENZHEN TENDA TECHNOLOGY CO., LTD.

张翔

Zhang Xiang
Uluslararası İşletmenin satış müdürü

Yayınlanma yeri: Shenzhen, China
Yayınlanma tarihi: Mar.-03-2021



Tenda

SHENZHEN TENDA TECHNOLOGY CO., LTD.

EU DECLARATION OF CONFORMITY (No. TJR25V15)

SHENZHEN TENDA TECHNOLOGY CO., LTD., registered at Tower E3, No. 1001, Zhongshanyuan Road, Nanshan District, Shenzhen, China.

We, as manufacturer, declare under our sole responsibility that the product:

Product Name: AX1500 Dualband Wi-Fi 6 Gigabit VDSL/ADSL Modem Router
Model No.: V15

Software Version: V56.1.X.X

To which this declaration relates is in conformity with the following normative European and International standard(s):

Health & Safety (Directive 2014/53/EU Art. 3(1)(a))

EN IEC 62368-1:2020+A11:2020

EMC (Directive 2014/53/EU Art. 3(1)(b))

EN 301 489-1 V2.2.3 (2019-11); EN 301 489-17 V3.3.1

Radio Spectrum (Directive 2014/53/EU Art. 3(2))

ETSI EN 300 328 V2.2.2 (2019-07); ETSI EN 301 893 V2.1.1 (2017-05); EN IEC 62311:2020

By conformance with the standard(s) referenced, this product follows the provisions of the directives listed below:

Radio Equipment Directive 2014/53/EU; RoHS Directive 2011/65/EU

Signed for and on behalf of: SHENZHEN TENDA TECHNOLOGY CO., LTD.

张翔

Zhang Xiang
Sales manager of international business

Place of issue: Shenzhen, China
Date of issue: June-10-2025

**Tenda**

SHENZHEN TENDA TECHNOLOGY CO., LTD.

EU Uygunluk Beyanı (no. TJR25V15)

Tower E3, No. 1001, Zhongshanyuan Road, Nanshan District, Shenzhen, China adresinde yerleşik SHENZHEN TENDA TECHNOLOGY CO., LTD.

Bizler, üretici ve tek sorumluluk sahibi taraf olarak ürünün aşağıdaki nitelikleri taşıdığını Beyan ederiz:

Ürün Adı: AX1500 Dualband Wi-Fi 6 Gigabit VDSL/ADSL Modem Router

Model No.: V15

Yazılım Sürümü: V56.1.X.X

Bu beyanın aşağıdaki normatif Avrupa ve Uluslararası standart(lar)a uygunluk gösterdiğini beyan eder:

Sağlık ve Güvenlik (2014/53/EU No.lu Direktif Madde. 3(1)(a))

EN IEC 62368-1:2020+A11:2020

EMC Direktifi (2014/53/EU No.lu Direktif Madde. 3(1)(b))

EN 301 489-1 V2.2.3 (2019-11); EN 301 489-17 V3.3.1

Radio Spektrumu (2014/53/EU No.lu Direktif Madde. 3(2))

ETSI EN 300 328 V2.2.2 (2019-07); ETSI EN 301 893 V2.1.1 (2017-05); EN IEC 62311:2020

Başvurulan standart(lar)a uygunlukta bu ürün aşağıda listelenen talimatların hükümlerine uygunluk göstermektedir:

Telsiz Ekipmanları Direktifi 2014/53/EU; RoHS Direktifleri 2011/65/EU

Yerine imza atılan kişi: SHENZHEN TENDA TECHNOLOGY CO., LTD.

张翔

Zhang Xiang
Uluslararası işletmenin satış müdürü

Yayınlanma yeri: Shenzhen, China
Yayınlanma tarihi: June-10-2025

**Güvenlik Önlemleri**

Çalıştırmadan önce kazaları önlemek için bu önlemleri okuyunuz ve uygulayınız.

– Çalışma sıcaklığı: 0C–40C (32 F–104 F).

– Masaüstünde cihazın yatay olarak kullanılmasını gerekir.

– Duvara montaj için cihaz sadece \leq 2m yüksekliğe montaj için uygundur. Duvara montaj malzemeleri kendiliğinden hazırlanır (2 vida ve 2 plastik dübel). Önerilen özellikler: [Vidalar] Dış çapı: 3 mm; Uzunluk: 14 mm; Baş çapı: 5,2 mm. [Plastik dübeller] Dış çap: 6,0 mm; İç çap: 2,4 mm; Uzunluk: 26,4 mm.

– Cihazı, kablosuz cihazların erişiminin kısıtlandığı bir ortamda kullanmanız tavsiye edilmez.

– Lütfen ürün kutusundan çıkan güç adaptörünü kullanınız.

– Fişi veya kablosu hasarlıysa güç adaptörünü kullanmayınız.

– Cihazı sudan, ateşten, yüksek elektrikli alandan, yüksek manyetik alandan, yanıcı ve patlayıcı maddelerden uzak tutunuz.

– Çocukların bu cihazı oyuncak olarak kullanmasını ve kişisel yaralanmalara neden olmasını önlemek için bu cihazı çocukların erişemeyeceği bir yerde saklayınız.

– Cihazı kullandığınızda duman, anormal ses veya koku gibi bir durum ortaya çıkarsa, derhal kullanmayı bırakın ve güç kaynağı bağlantısını kesin, bağlı tüm kabloları çıkarın ve satış sonrası servis personeli ile iletişime geçin.

– Cihazın veya aksesuarlarının yetkisiz olarak sökülmesi veya üzerinde değişiklik yapılması garantiyi geçersiz kılar ve güvenlik tehlikelerine neden olabilir.

– Tüm servis işlemleri için yetkili servis personeline danışınız

– Ürün artzası sırasında güç kaynağının bağlantısını kesiniz.

En son güvenlik önlemleri için www.tendacn.com adresindeki **Safety and Regulatory Information** bölümüne bakınız.

**GERİ DÖNÜŞÜM**

Bu ürün, Atık elektrikli ve elektronik ekipman (WEEE) için seçici sınıflandırma sembolünü taşımaktadır. Bu, bu ürünün, çevre üzerindeki etkisini en aza indirmek amacıyla geri dönüştürülmesi veya parçalara ayrılması için 2012/19/AB sayılı Avrupa direktifine uygun olarak işlenmesi gerektiği anlamına gelir.

Kullanıcı, yeni bir elektrikli veya elektronik ekipman satın aldığı anda ürününü yetkili bir geri dönüşüm kuruluşuna veya perakendeciye verme seçeneğine sahiptir.

**CE İşareti Uyarısı**

Bu B Sınıfı bir üründür.

Bu ürün ev ortamında radyo parazitine neden olabilir ve bu durumda kullanıcının yeterli önlemleri alması gerekebilir.

Bu ekipman, cihaz ile vücudunuz arasında en az 20 cm mesafe olacak şekilde kurulmalı ve çalıştırılmalıdır.

NOT: (1) Üretici, bu ekipmanda yapılan yetkisiz değişikliklerden kaynaklanan radyo veya TV parazitlerinden sorumlu değildir. (2) Gereksiz radyasyon girişimini önlemek için korumalı RJ45 kablo kullanılması tavsiye edilir.

Çalışma Frekansı/Maks. Çıkış Gücü

2412MHz–2472MHz/20dBm

5150MHz–5250MHz (sadece iç mekanda kullanım)/23dBm

5 GHz Bandındaki Kısıtlamalar

Dikkat: AB üye ülkelerinde, EFTA ülkelerinde, Kuzey İrlanda ve Büyük Britanya’da, 5150MHz–5250MHz frekans aralığındaki çalışmaya yalnızca iç mekamlarda izin verilmektedir.

	AT	BE	BG	CH	CY	CZ	DE	DK	EE	EL	ES	FI	FR	HR	HU	IE
	IS	IT	LI	LT	LU	LV	MT	NL	NO	PL	PT	RO	SE	SI	SK	UK(NI)

	UK
--	----

Ek**Göstergeler**

Göstergeler	Renk	Durum	Açıklama
DSL	Yeşil	Sabit yanıyor	DSL anlaşması başarılı.
		Yanıp sönüyor	DSL anlaşması devam ediyor.
		Kapalı	DSL portu bağlantısı kesildi.
2.4G 5G	Yeşil	Sabit yanıyor	Wi-Fi etkin.
		Yanıp sönüyor	Wi-Fi veri iletiliyor.
		Kapalı	Wi-Fi devre dışı.
WPS	Yeşil	2 dakika boyunca sabit yanıyor → Kapalı	Mesh ağı veya WPS anlaşması başarılı oldu.
		Yanıp sönüyor	Mesh ağı veya WPS anlaşması devam ediyor.
		Kapalı	Mesh ağı veya WPS anlaşması tetiklenmiyor.
1–4	Yeşil	Sabit yanıyor	Ethernet portu bağlı.
		Yanıp sönüyor	Ethernet portu veri iletiliyor.
		Kapalı	Ethernet portu bağlantısı kesildi.
USB	Yeşil	Sabit yanıyor	USB portu bağlı.
		Yanıp sönüyor	USB portu veri iletiliyor.
		Kapalı	USB portu bağlantısı kesildi.
INET	Yeşil	Sabit yanıyor	Modem yönlendirici internete bağlı.
		Yanıp sönüyor	Veri iletiliyor.
	Kırmızı	Yanıp sönüyor	Modem yönlendirici internetten bağlantısı kesildi.
PWR	Kırmızı	Sabit yanıyor	Modem yönlendirici başlatılıyor.
		Yanıp sönüyor	Modem yönlendirici yükseltiliyor.
	Yeşil	Sabit yanıyor	Modem yönlendirici düzgün çalışıyor.
T			Gelecekteki kullanımlar için ayrılmıştır.

GARANTİ BELGESİ

Üretici veya İthalatçı Firmanın:
Unvan: TENDA TEKNOLOJİ TİC. LTD. ŞTİ.
Adresi: Cevizli Mah. Zuhal Cad. No:44 B Blok D: 56 Ritim İstanbul Maltepe/İSTANBUL

Telefonu: 0216 510 22 20
Destek: 0850 755 24 25
e-posta: destek@tenda.cn
Yetkilinin İmzası:
Firmanın Kaşesi:

TENDA TEKNOLOJİ TİC. LTD. ŞTİ
Cevizli Mah. Zuhal Cad. No:44 B Blok D: 56 Ritim İstanbul Maltepe/İSTANBUL

Satıcı Firmanın:
Unvan:
Adresi:
Telefonu:
Faks:
e-posta:
Fatura Tarihi ve Sayısı:
Teslim Tarihi ve Yeri:
Yetkilinin İmzası:
Firmanın Kaşesi:

Malın

Cinsi: Modem, Router, AP, Switch, USB Adaptör, Power Line Adaptör

Markası: Tenda

Modeli:

V15/V12/F300/F3/FH456/FH303/N301/F9/ACS/AC6/AC9/AC10/AC15/AC18/ACS/A C7/AC8/3G185/4G185/4G630/4G180/MW6/W311M/W311M/A/U1/U2/U12/U3/U6/D301v2/D151v2/D302/D303/D305/D1201/V300/V1200/G103/HG305-G/A9 /A301/O3/O6/AP4/4G03/4G06/4G09/AP5/W15E/O5/A12/A15/A18/W6/I6/I12/G3/M 3/P200/PW201A/PAG/PH3/PH5/PH6/S105/S108/S16/SG105/SG108/TEF1005D/TE F1008P/TEG1005D/TEG1008D/TEG1009P-EI/TEG1105P-4-63W/TEG116P-16-150 W/TEG1124P-24-250W/TEF1226P-24-440W/TEF1218P-16-250W/TEF1210P-8-15 0W/TEF1126P-24-250W/TEF1118P-16-150W/TEF110P-8-102W/TEF1109P-8-63W /TEF1105P-4-63W/TEF1016D/TEF1024D/TEF1018F/TEF1026F/TEG1016D/TEG1024D /TEG1016G/TEG1024G/TEG1018F/TEG1026F/TEG3224P/TEG3210P/POE15F/POE3 0GAT/4G680/C80/C8/W322E/4G185

Garanti Süresi: 3 yıl
Azami Tamir Süresi: 20 gün
Bandrol ve Seri No:

GARANTİ ŞARTLARI

- 1)Garanti süresi, malın teslim tarihinden itibaren başlar ve 3 yıldır.
- 2)Malın bütün parçaları dahil olmak üzere tamamı garanti kapsamındadır.
- 3)Malın ayıplı olduğunun anlaşılması durumunda tüketici, 6502 sayılı Tüketicinin Korunması Hakkında Kanununun 11 inci maddesinde yer alan;
 - a- Sözleşmeden dönme,
 - b- Satış bedelinden indirim isteme,
 - c- Ücretsiz onarılmasını isteme,
 - ç- Satılan ayıpsız bir misli ile değiştirilmesini isteme, haklarından birini kullanabilir.
- 4)Tüketicinin bu haklardan ücretsiz onarım hakkını seçmesi durumunda satıcı; işçilik masrafı, değiştirilen parça bedeli ya da başka herhangi bir ad altında hiçbir ücret talep etmeksizin malın onarımını yapmak veya yaptırmakla yükümlüdür. Tüketici ücretsiz onarım hakkını üretici veya ithalatçıya karşı da kullanabilir. Satıcı, üretici ve ithalatçı tüketicinin bu hakkını kullanmasından müteselsilen sorumludur.
- 5)Tüketicinin, ücretsiz onarım hakkını kullanması halinde malın;
 - Garanti süresi içinde tekrar arızalanması,
 - Tamiri için gereken azami sürenin aşılması,
 - Tamirinin mümkün olmadıkça, yetkili servis istasyonu, satıcı, üretici veya ithalatçı tarafından bir raporla belirlenmesi durumlarında;
 tüketici malın bedel iadesini, ayıp oranında bedel indirimini veya imkân varsa malın ayıpsız misli ile değiştirilmesini satıcıdan talep edebilir. Satıcı, tüketicinin talebini reddedemez. Bu talebin yerine getirilmemesi durumunda satıcı, üretici ve ithalatçı müteselsilen sorumludur.
- 6)Malın tamir süresi 20 iş gününü geçemez. Bu süre, garanti süresi içerisinde mala ilişkin anızanın yetkili servis istasyonuna veya satıcıya bildiri tarihinde, garanti süresi dışında ise malın yetkili servis istasyonuna teslim tarihinden itibaren başlar. Malın arızasının 10 iş günü içerisinde giderilememesi halinde, üretici veya ithalatçı, malın tamiri tamamlanuncaya kadar, benzer özelliklere sahip başka bir malı tüketicinin kullanımına tahsis etmek zorundadır. Malın garanti süresi içerisinde arızalanması durumunda, tamirde geçen süre garanti süresine eklenir.
- 7)Malın kullanma kılavuzunda yer alan hususlara aykırı kullanılmasıından kaynaklanan arızalar garanti kapsamı dışındadır.
- 8)Tüketici, garantiden doğan haklarının kullanılmasına ilişkin olarak çıkabilecek uyuşmazlıklarda yerleşim yerinin bulunduğu veya tüketici işleminin yapıldığı yerdeki Tüketici Hakem Heyetine veya Tüketici Mahkemesine başvurabilir.
- 9)Satıcı tarafından bu Garanti Belgesinin verilmesi durumunda, tüketici Gümrük ve Ticaret Bakanlığı Tüketicinin Korunması ve Piyasa Gözetimi Genel Müdürlüğüne başvurabilir.

Düğmeler/Jack/Portlar

Düğmeler/Jack/Portlar	Açıklama
ON/OFF	Modem yönlendiricili açmak veya kapatmak için kullanılır.
PWR	Modem yönlendiricili bir güç kaynağına bağlamak için güç adaptörünü kullanın.
USB	USBV2.0 portu. Dosya paylaşımı için bir USB cihazına bağlanmak için kullanılır.
1/2/3/4	Varsayılan olarak LAN portları. Bilgisayarlar ve IPTV set üstü kutuları gibi kablolu cihazlara bağlanmak için kullanılır. 💡 İpuçları Ethernet WAN modunda, 4 numaralı port yalnızca internet erişimi için Ethernet jakına bağlı bir WAN portu olarak hizmet verebilir.
WPS/Wi-Fi	Şunları etkinleştirmek için düğmeye basın: • WPS müzakeresi (V15: 1-2 saniye; V12: 3 saniye). • Wi-Fi (V15: 2 saniyeden fazla; V12: 1 saniye). • Mesh ağı (sadece V15: 1-2 saniye).
RST	Modem yönlendiricili sıfırlamak için düğmeye yaklaşık 8 saniye basın.
DSL	DSL WAN modunda, port internet erişimi için telefon jakına bağlanır.

Mesh ağı bağlantısı yalnızca V15'te mevcuttur.

Teknik Destek

TENDA TEKNOLOJİ TİC. LTD. ŞTİ.

Adres: Cevizli Mah. Zuhal Cad. No:44 B Blok D: 56 Ritim İstanbul Maltepe/İSTANBUL

Web sitesi: www.tendacn.com/tr

E-posta: support.tr@tenda.cn

Telif Hakkı © 2025 Shenzhen Tenda Technology Co, Ltd. Tüm hakları saklıdır.

Tenda, Shenzhen Tenda Technology Co., Ltd. tarafından yasal olarak sahip olunan tescilli bir ticari markadır. Burada adı geçen diğer marka ve ürün adları, ilgili sahiplerinin ticari markaları veya tescilli ticari markalarıdır. Teknik özellikler önceden haber verilmeksizin değiştirilebilir.

V1.0 İleride başvurmak üzere saklayın.



<https://www.tendacn.com/tr/>

Türkçe

Destek ve Hizmetlere Ulaşın

Teknik özellikler, kullanım kılavuzları ve daha fazla bilgi için lütfen www.tendacn.com adresindeki ürün sayfasına veya hizmet sayfasına bakın. Birden fazla dil seçeneği mevcuttur. Ürün etiketinde ürün adı ve modeli (MeshX), dış ambalajda ise kit modeli (MWX) yer almaktadır. İlgili bilgilere ulaşmak için lütfen kit modelini kullanın.

Tüketicinin Seçimlik Hakları

Malın ayıplı olduğunun anlaşılması durumunda tüketici, 6502 sayılı Tüketicinin Korunması Hakkında Kanunun 11 inci maddesinde yer alan;

- Sözleşmeden dönme,
- Satış bedelinden indirim isteme,
- Ücretsiz onarılmasını isteme,
- Satılanın ayıpsız bir misli ile değiştirilmesini isteme haklarından birini

kullanabilir. Tüketicinin bu haklardan ücretsiz onarım hakkını seçmesi durumunda satıcı; işçilik masrafı, değiştirilen parça bedeli ya da başka herhangi bir ad altında hiçbir ücret talep etmeksizin malın onarımını yapmak veya yaptırmakla yükümlüdür. Tüketici ücretsiz onarım hakkını üretici veya ithalatçıya karşı da kullanabilir. Satıcı, üretici ve ithalatçı tüketicinin bu hakkını kullanmasından müteselsilen sorumludur.

Tüketicinin, ücretsiz onarım hakkını kullanması halinde malın;

- Garanti süresi içinde tekrar anızlanması,
- Tamiri için gereken azami sürenin aşılması,
- Tamirinin mümkün olmadığının, yetkili servis istasyonu, satıcı, üretici veya ithalatçı tarafından bir raporla belirlenmesi durumlarında;

tüketici malın bedel iadesini, ayıp oranında bedel indirimini veya imkân varsa malın ayıpsız misli ile değiştirilmesini satıcıdan talep edebilir.

Satıcı, tüketicinin talebini reddedemez. Bu talebin yerine getirilmemesi durumunda satıcı, üretici ve ithalatçı müteselsilen sorumludur.

Satıcı tarafından Garanti Belgesinin verilmemesi durumunda, tüketici Ticaret Bakanlığı Tüketicinin Korunması ve Piyasa Gözetimi Genel Müdürlüğüne başvurabilir. Tüketici, çıkabilecek uyumsuzluklarda şikayet ve itirazları konusundaki başvuruları yerleşim yerinin bulunduğu veya tüketici işleminin yapıldığı yerdeki Tüketici Hakem Heyetine veya Tüketici Mahkemesine başvurabilir.

Bakım, onarım ve kullanımda uyulması gereken kurallar:

Ürünün kullanıcı tarafından yapılabilecek herhangi bir bakım ya da onarım işlemi bulunmamaktadır. Potansiyel zararlardan korunmak için cihazı, sıcağın, sıvı temasından, nemden ve tozdan koruyunuz. Cihaz ısı kaynağından en az 30 cm uzak olmalıdır.

Kullanım sırasında insan ve çevre sağlığına tehlikeli veya zararlı olabilecek durumlara ilişkin uyarılar:

Lütfen kullanım ömrü tatmamlandığında elektronik çöp dönüşümü yapabilen yerlere ürünü teslim ediniz.

Kullanım hatalarına ilişkin bilgiler:

Burada belirtilenler ile sınırlı olmamak kaydı ile bu bölümde bazı kullanıcı hatalarına ilişkin örnekler sunulmuştur. Bu ve benzeri konulara özen göstermeniz yeterlidir.

Örnekler:

Alet çalışır durumda taşımak, temizlemek vb. eylemler
Alet üzerine katı veya sıvı gıda maddesi dökülmesi

Taşıma sırasında uyulması gereken kurallar:

Cihazın taşıma sırasında korunması ve darbe almasının önlenmesi amacıyla kendi kutusu ile taşınması gerekmektedir.

Tüketicinin kendi yapabileceği bakım, onarım veya ürünün temizliğine ilişkin bilgiler:

Ürünün tüketici tarafından yapılabilecek bir bakım prosedürü bulunmamaktadır. Cihaz çalışır durumda iken temizlik yapmayınız. Islak bezle, köpürtülmüş deterjanlarla , sulu süngerlerle temizlik yapmayınız.

Ürünün kullanım ömrü:

Ürünün kullanım ömrü 5 yıldır.

Periyodik bakım gerekmesi durumunda, periyodik bakımın yapılacağı zaman aralıkları ile kim tarafından yapılması gerektiğine ilişkin bilgiler:

Bu ürün için periyodik bakım gerekliliği yoktur.

Enerji tüketimi açısından verimli kullanımına ilişkin bilgiler:

Kullanmadığınız zamanlarda enerji tasarrufu yapmanız için cihazı kapalı tutunuz.

İthalatçı Firmanın Ünvanı, Adres ve Telefon Numarası:

İTHALATÇI FİRMA

TENDA TEKNOLOJİ TİC. LTD. ŞTİ.

Adres: Cevizli Mah. Zuhal Cad. No:44 Ritim İstanbul Sitesi. B Blok D:56
Maltepe/İSTANBUL

Destek: 0850 755 24 25

ÜRETİCİ FİRMA

SHENZHEN TENDA TECHNOLOGY CO.LTD.

Tenda Technology Tower

#1001 Int'l E-City Zhongshanyuan Road

Nanshan District, Shenzhen, China.

Tel: +86 755-2765 7180

Faks: +86 755-2765 7178

www.tendacn.com

• TENDA TEKNOLOJİ TİC. LTD. ŞTİ.

Adres: Cevizli Mah. Zuhal Cad. No:44 Ritim İstanbul Sitesi. B Blok D:56
Maltepe/İSTANBUL

AEEE Yönetmeliğine uygundur.



İmha:

Bu ürünü sıradan ev çöpü gibi atmayınız.

Bu tür ürünlerin imhası, özel işlem tesislerine teslim edilmek suretiyle yapılmalıdır.

EU DECLARATION OF CONFORMITY (No. TWL21MESH3F)

SHENZHEN TENDA TECHNOLOGY CO., LTD., registered at Tower E3, No. 1001, Zhongshanyuan Road, Nanshan District, Shenzhen, China.

We, as manufacturer, declare under our sole responsibility that the product:

Product Name: AC1200 Whole Home Mesh WiFi System

Model No.: MW3, Mesh3f

Software Version: V1.0.0.X

To which this declaration relates is in conformity with the following normative European and International standard(s):

Health & Safety (Directive 2014/53/EU Art. 3(1)(a))

EN 62368-1:2014+A11:2017; EN 50385: 2017(MPE); EN 50581: 2012 (RoHS)

EMC (Directive 2014/53/EU Art. 3(1)(b))

EN 301 489-1 V2.2.3 (2019-11); EN 301 489-17 V3.2.4 (2020-09)

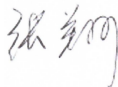
Radio Spectrum (Directive 2014/53/EU Art. 3(2))

EN 300 328 V2.2.2 (2019-07); EN 301 893 V2.1.1 (2017-05)

By conformance with the standard(s) referenced, this product follows the provisions of the directives listed below:

Radio Equipment Directive 2014/53/EU; RoHS Directive 2011/65/EU, Commission Delegated Directive (EU) 2019/863

Signed for and on behalf of: SHENZHEN TENDA TECHNOLOGY CO., LTD.



Zhang Xiang
Sales manager of international business



Place of issue: Shenzhen, China

Date of issue: Jul.-10-2021



EU Uygunluk Beyanı (no. TWL21MESH3F)

Tower E3, No. 1001, Zhongshanyuan Road, Nanshan District, Shenzhen, China
adresinde yerleşik SHENZHEN TENDA TECHNOLOGY CO., LTD.

Bizler, üretici ve tek sorumluluk sahibi taraf olarak ürünün aşağıdaki nitelikleri taşıdığını Beyan ederiz:

Ürün Adı: AC1200 Whole Home Mesh WIFI System

Model No.: MW3, Mesh3f

Yazılım Sürümü: V1.0.0.X

Bu beyanın aşağıdaki normatif Avrupa ve Uluslararası standart(lar)a uygunluk gösterdiğini beyan eder:

Sağlık ve Güvenlik (2014/53/EU No.lu Direktif Madde. 3(1)(a))

EN 62368-1:2014+A11:2017; EN 50385: 2017(MPE); EN 50581: 2012 (RoHS)

EMC Direktifi (2014/53/EU No.lu Direktif Madde. 3(1)(b))

EN 301 489-1 V2.2.3 (2019-11); EN 301 489-17 V3.2.4 (2020-09)

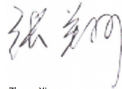
Radio Spektrumu (2014/53/EU No.lu Direktif Madde. 3(2))

EN 300 328 V2.2.2 (2019-07); EN 301 893 V2.1.1 (2017-05)

Başvurulan standart(lar)a uygunlukta bu ürün aşağıda listelenen talimatların hükümlerine uygunluk göstermektedir:

Telsiz Ekipmanları Direktifi 2014/53/EU; RoHS Direktifleri 2011/65/EU; Komisyon Yetki Devrine Dayanan Yönerge (AB) 2015/863

Yerine imza atılan kişi: SHENZHEN TENDA TECHNOLOGY CO., LTD.



Zhang Xiang
Uluslararası işletmenin satış müdürü



Yayınlanma yeri: Shenzhen, China
Yayınlanma tarihi: Jul.-10-2021

